


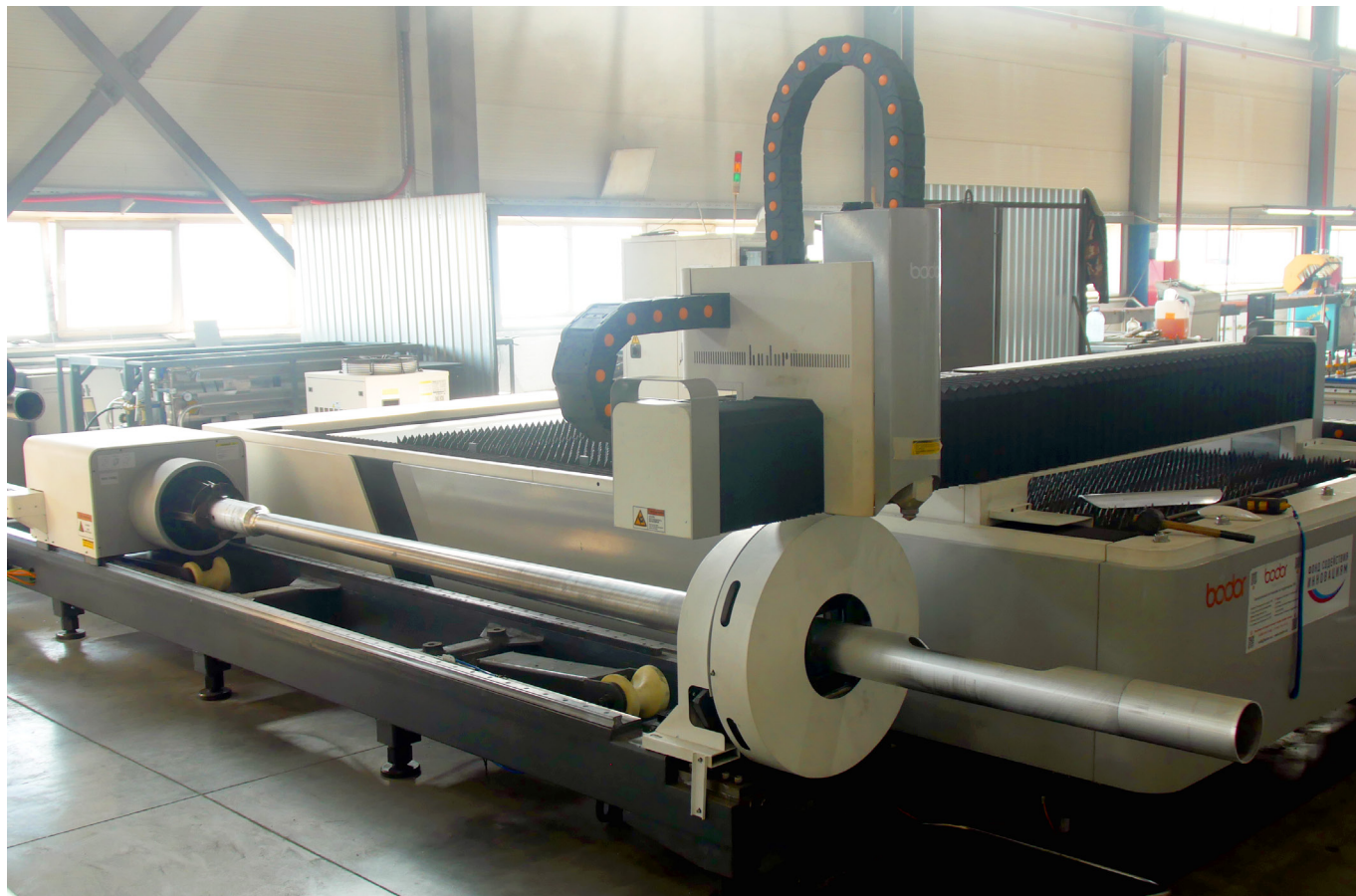
НАРУЖНОЕ ОСВЕЩЕНИЕ

КАТАЛОГ 2022/2023

 СДЕЛАНО
В РОССИИ



Производство	2
Анодирование	3
Цвета анодирования	4
Оптика	5
Коническая опора Urban	6
Цилиндрическая опора City	14
Оголовники	17
Светильники	22
Комплект освещения Slot	32
Парковый светильник Valley	41
Парковый светильник Garden	44
Анкерные устройства	47
Реализованные проекты	49



Производство

Мы производим и анодируем светотехнические приборы в соответствии с мировыми стандартами качества.

Качество выпускаемой продукции ежегодно подтверждается сертификатом качества Qualanod Architecture и Qualanod Industrial.

Процесс анодирования полностью автоматизирован. Возможности Завода позволили нам представить на рынке освещения первые произведенные в России алюминиевые конические опоры, а также широкий ассортимент светильников.

Вся выпускаемая продукция имеет высокие декоративные, теплоотводные и антикоррозионные свойства.





Анодирование

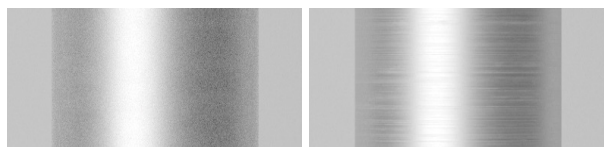
Наша автоматическая линия анодирования является одной из самых крупных в России. Завод специализируется на анодировании алюминиевых изделий длиной до 6 м, разной степени сложности. В 12-ти уникальных цветах, каждый с возможностью придания матового эффекта. Мы производим только высококачественную продукцию, поэтому все наши опоры анодируются.

Анодирование — это защитно-декоративный слой на поверхности алюминия. За счет создания методом электролиза защитный слой окиси алюминия устойчив к воздействию ультрафиолета. Анодный слой — второй по прочности, известный человеку, после алмаза.

К анодированию прибегают, когда важен эстетический внешний вид и равномерность покрытия в течение долгого срока эксплуатации. Важно, что анодирование стабильно к износу и эрозии. Покрытие стойко к коррозии в агрессивных средах. Слой анодирования — это неотъемлемая часть изделия, что исключает его отслоение и ведёт к увеличению гарантийных сроков эксплуатации до 20 лет.

Проверки европейскими инспекторами подтверждают высокий уровень качества и соблюдения технологии на предприятии. Заводу ежегодно выдается сертификат соответствия стандарта качества «QUALANOD».

Цвета анодирования



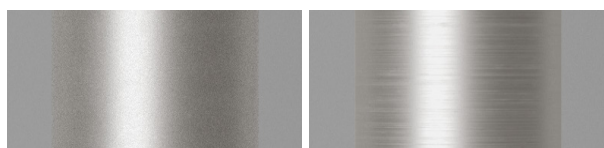
C0S Серебро

C0 Серебро



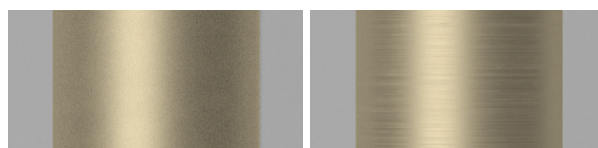
CH2S Светлое золото

CH2 Светлое золото



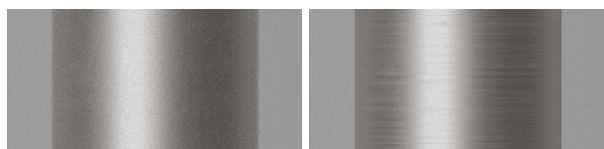
C31S Светлая шампань

C31 Светлая шампань



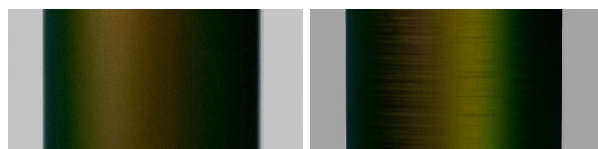
CH3S Темное Золото

CH3 Темное Золото



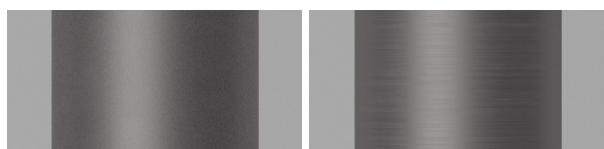
C32S Темная шампань

C32 Темная шампань



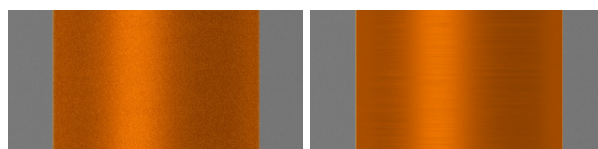
CHR S Хамелеон

CHR Хамелеон



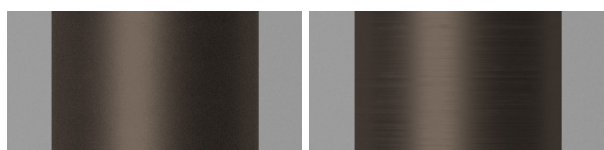
C33S Бронза

C33 Бронза



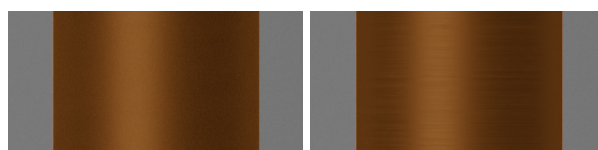
3LWS Оранж

3LW Оранж



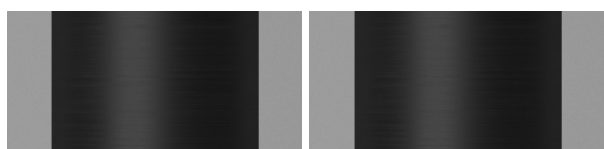
C34S Коньяк

C34 Коньяк



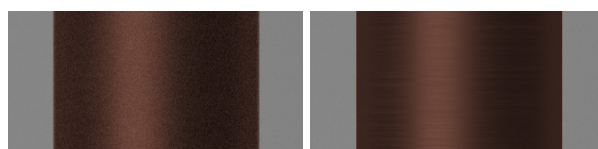
CH42S Кортен

CH42 Кортен



C35S Черный

C35 Черный



CH43S Медь

CH43 Медь

*S - матовый



12 цветов, каждый с возможностью эффекта матового покрытия или брашированного. Своими декоративными и антикоррозийными свойствами соответствуют международному стандарту анодирования QUALANOD ARCHITECTURE.



Оптика

В светильниках Alumpark мы применяем оптические системы, изготовленные из материала PMMA (полиметилметакрилат), с повышенной термостойкостью. Из этого же материала (PMMA) изготавливаются световые рассеиватели (Garden, Vally, Elba, Tokyo).

Сменный модуль LED

Сменный модуль LED оснащен 12-тью диодами типоразмера 5050. В нем возможно применение 5-ти вариантов систем оптики на выбор. Степень пылевлагозащиты модуля — IP66. Монтаж и демонтаж модуля осуществляются с помощью стандартных инструментов. Сменный модуль LED применяется в комплектах Slot, Astra, Astra Alfa, Prima, Prima Light, Tokyo, Porto, Bergen, Drop.

Конструкция светильников

Корпуса светильников и комплектов уличного освещения Alumpark изготавливаются из высококачественных анодированных алюминиевых профилей и листов. Характеризуются высокими термическими свойствами (теплопроводностью >200 В/мК). Применение анодирования защищает алюминиевый корпус светильников от коррозии и воздействия таких агрессивных факторов внешней среды, как: кислотные дожди, морская вода, излучение ультрафиолета, соль, и придает им эстетичный внешний вид. Слой анодировки также повышает теплоотдачу корпуса светильника, благодаря чему снижается температура светодиодов, что значительно увеличивает их срок службы.

Коническая опора Urban

Опора паркового и уличного освещения

ХИТ СЕЗОНА

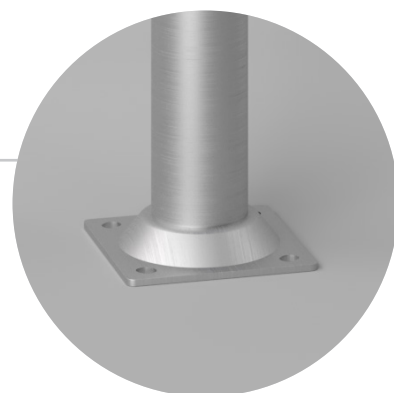
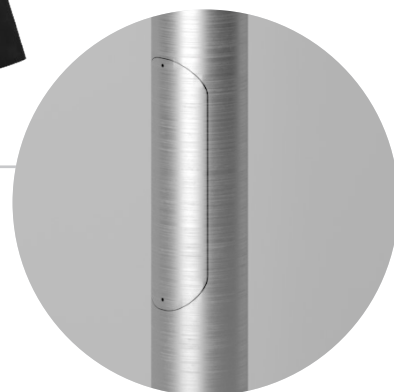
Опора Urban

Светильник Gronka

- Алюминиевый анодированный корпус

- Ниша опоры
Каждая алюминиевая опора освещения имеет нишу для вводного щитка

- Основание
Фланцевое крепление основания для упрощения процесса установки опоры на фундамент



Технические характеристики:

Применение: освещение придомовых и офисных территорий, парков и пешеходных зон

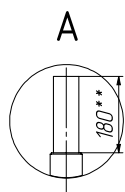
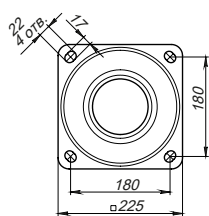
Материал: алюминиевый сплав 6060

Анодирование: 12 цветов, каждый с возможностью эффекта матового покрытия или брашированного

Высота, мм	3000, 3500, 4000, 4500, 5000, 5500, 6000
Вес, кг	Основание 114: 11 (Urban 3), 12,5 (Urban 3,5), 14,1 (Urban 4), 15,7 (Urban 4,5), 17,3 (Urban 5) Основание 120: 12,8 (Urban 3), 14,6 (Urban 3,5), 16,3 (Urban 4), 18,1 (Urban 4,5), 19,8 (Urban 5), 23,4 (Urban 6)
Светильники для монтажа	Astra Alfa, Elba, Porto, Bergen, Gronko
Типы оголовников для опор с окончанием 60	BP-2/1/0,95/5; BP-2/2/0,95/5; BP-4/1/0,5/5; BP-4/2/0,5/5; BP-4/1/1,0/5; BP-4/2/1,0/5; BP-4/1/1,5/5; BP-4/2/1,5/5; BP-7/1/0,5; BP-7/2/0,5; BP-15/1/1,0/5; BP-15/2/1,0/5; BP-T1/1,5/5; BP-T2/1,5/5; BA-20/1; BA-20/2
Тип анкерного устройства	180К
Комплект соединительных элементов	M14
Размер основания, мм	114 окончание 76 и 114 окончание 60 с переходником 120 окончание 76 и 120 окончание 60 с переходником

Коническая опора Urban

С окончанием $\phi 60$ и $\phi 76$

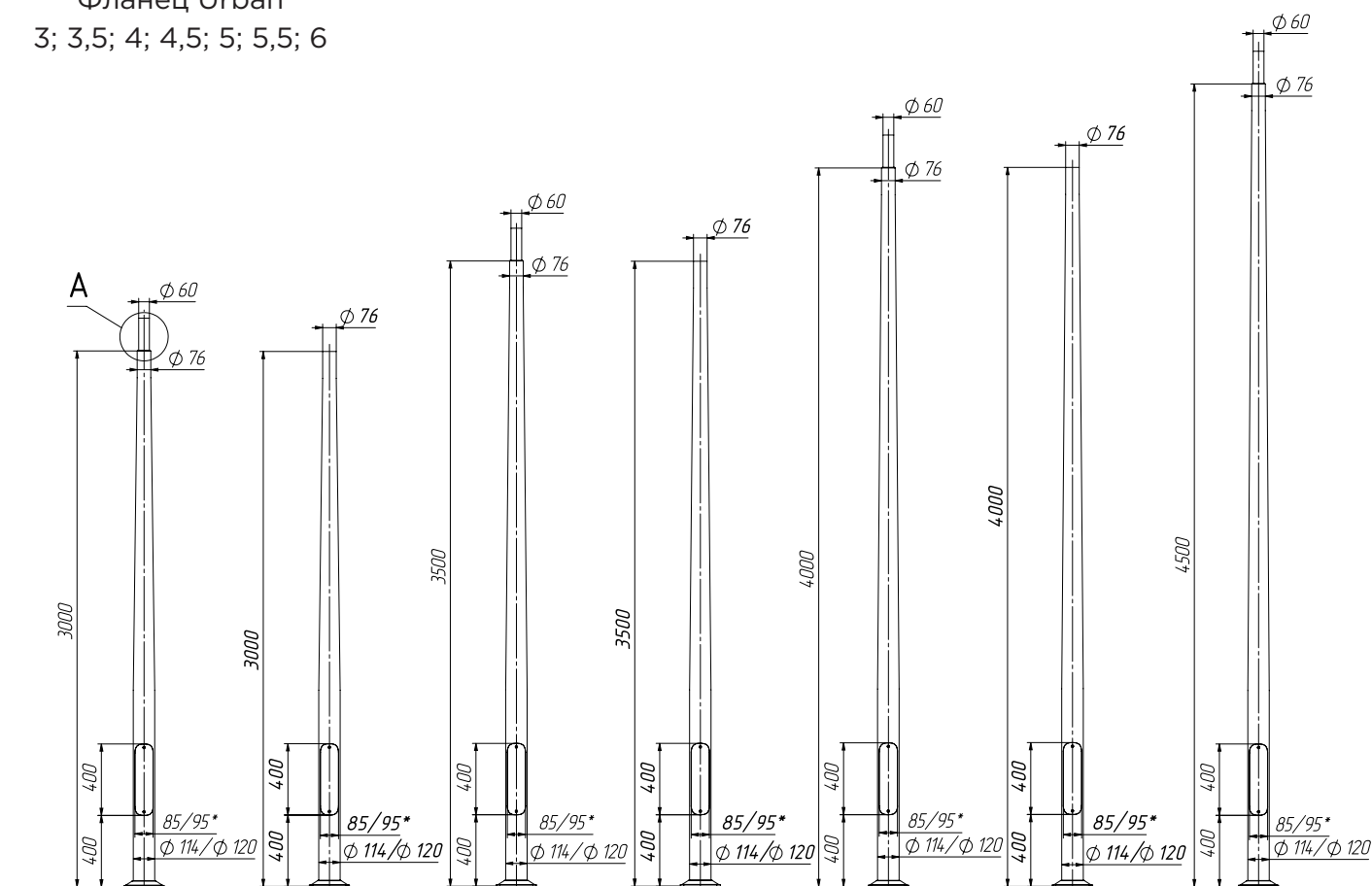


* Ширина лючка:
 - 85 мм - для опор $\phi 114$ мм;
 - 95 мм - для опор $\phi 120$ мм.

** Высота переходника 180 мм
 указана по умолчанию.

Фланец Urban

3; 3,5; 4; 4,5; 5; 5,5; 6



Urban 3

С окончанием $\phi 60$

Urban 3

С окончанием $\phi 76$

Urban 3,5

С окончанием $\phi 60$

Urban 3,5

С окончанием $\phi 76$

Urban 4

С окончанием $\phi 60$

Urban 4

С окончанием $\phi 76$

Urban 4,5

С окончанием $\phi 60$

Коническая опора Urban II

Опора паркового и уличного освещения

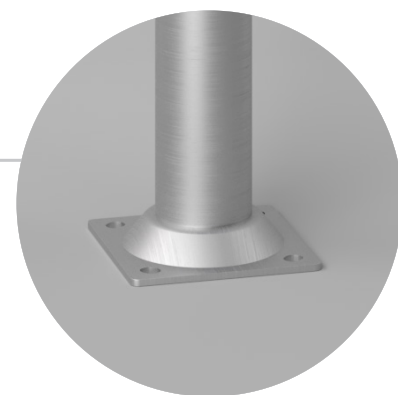
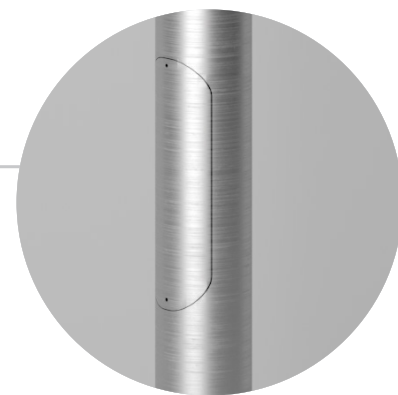
Светильник
Prima

Опора
Urban II

- Алюминиевый анодированный корпус

- Ниша опоры
Каждая алюминиевая опора освещения имеет нишу для вводного щитка

- Основание
Фланцевое крепление основания для упрощения процесса установки опоры на фундамент



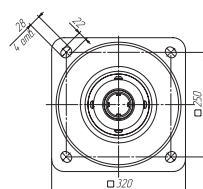
Технические характеристики:

Применение: освещение придомовых и офисных территорий, парков и пешеходных зон

Материал: алюминиевый сплав 6060

Анодирование: 12 цветов, каждый с возможностью эффекта матового покрытия или брашированного

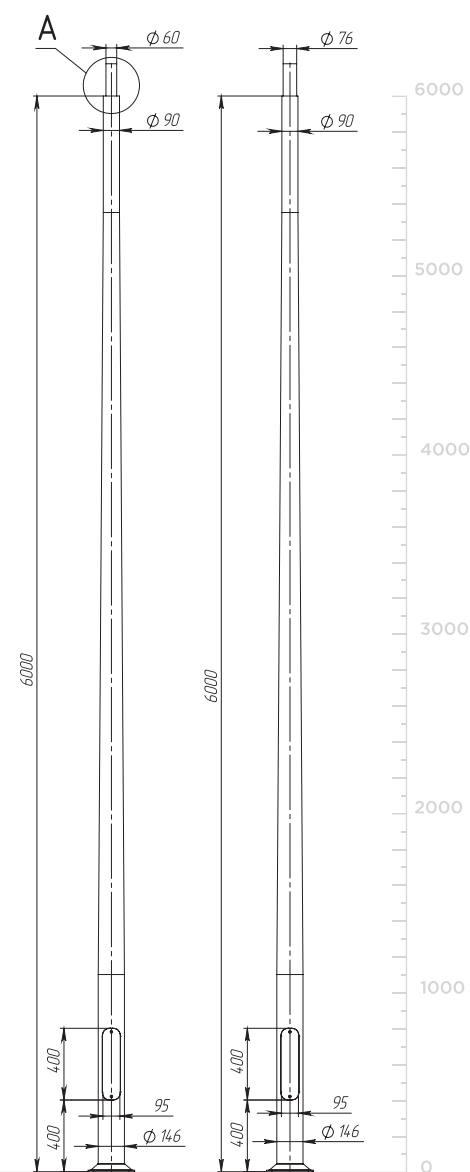
Высота, мм	6000
Вес, кг	Окончание 60 с переходником: 31 (Urban 6) Окончание 76 с переходником: 32 (Urban 6)
Светильники для монтажа	Astra Alfa, Elba, Porto, Bergen, Gronko
Типы оголовников для опор с окончанием 60	BP-2/1/0,95/5; BP-2/2/0,95/5; BP-4/1/0,5/5; BP-4/2/0,5/5; BP-4/1/1,0/5; BP-4/2/1,0/5; BP-4/1/1,5/5; BP-4/2/1,5/5; BP-7/1/0,5; BP-7/2/0,5; BP-15/1/1,0/5; BP-15/2/1,0/5; BP-T1/1,5/5; BP-T2/1,5/5; BA-20/1; BA-20/2
Тип анкерного устройства	250К
Комплект соединительных элементов	M18
Размер основания, мм	146 окончание 60 с переходником, 146 окончание 76 с переходником



Фланец Urban II



** Высота переходника 180 мм
указана по умолчанию.



Urban II 6

С окончанием Ø60

Urban II 6

С окончанием Ø76

Составная коническая опора Urban

Опора паркового и уличного освещения

Составная опора Urban

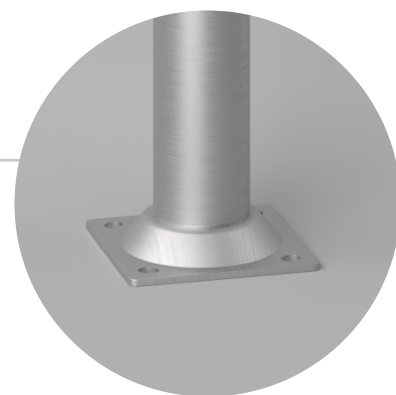
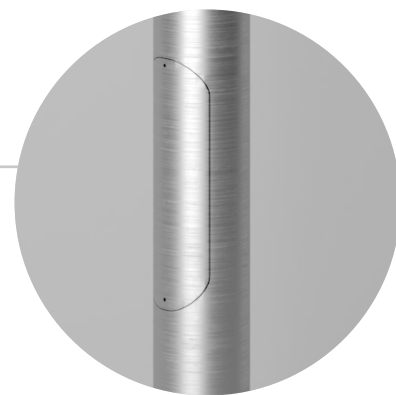
- Алюминиевый анодированный корпус

- Ниша опоры
Каждая алюминиевая опора освещения имеет нишу для вводного щитка

- Основание
Фланцевое крепление основания для упрощения процесса установки опоры на фундамент

Светильник Prima

Соединительный элемент



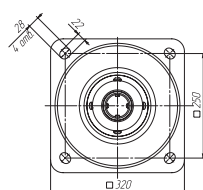
Технические характеристики:

Применение: освещение придомовых и офисных территорий, парков и пешеходных зон

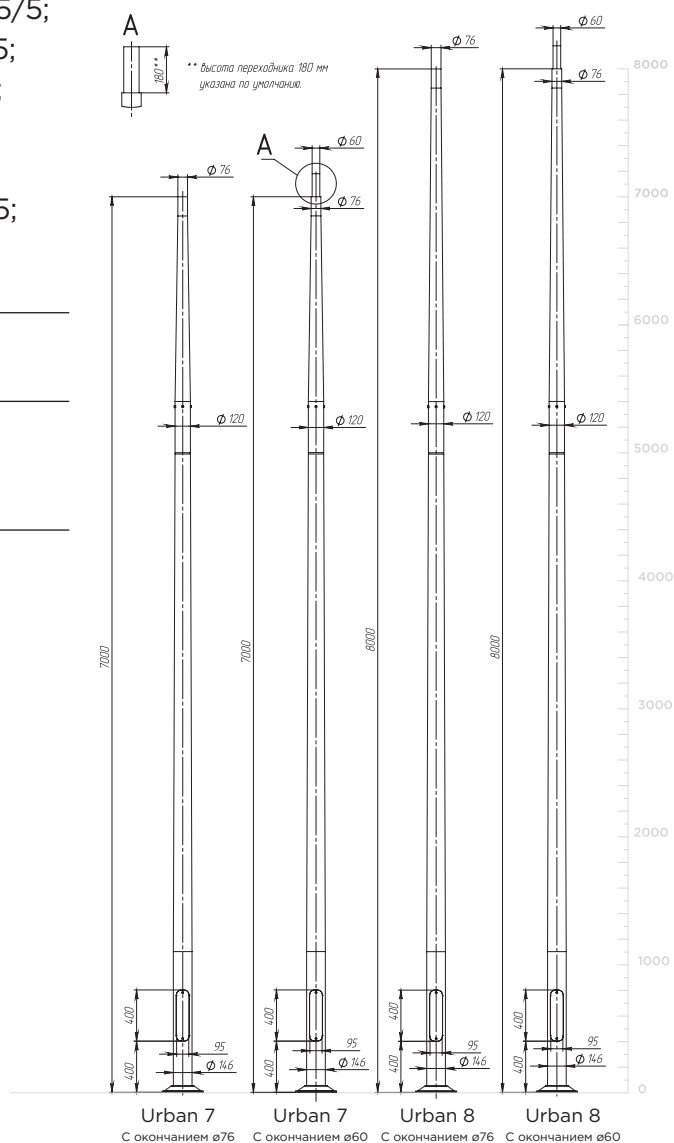
Материал: алюминиевый сплав 6060

Анодирование: 12 цветов, каждый с возможностью эффекта матового покрытия или брашированного

Высота, мм	7000, 8000
Вес, кг	37 (Urban 7) 40 (Urban 8)
Светильники для монтажа	Astra Alfa, Elba, Porto, Bergen, Gronko
Типы оголовников для опор с окончанием 60	BP-2/1/0,95/5; BP-2/2/0,95/5; BP-4/1/0,5/5; BP-4/2/0,5/5; BP-4/1/1,0/5; BP-4/2/1,0/5; BP-4/1/1,5/5; BP-4/2/1,5/5; BP-7/1/0,5; BP-7/2/0,5; BP-15/1/1,0/5; BP-15/2/1,0/5; BP-T1/1,5/5; BP-T2/1,5/5; BA-20/1; BA-20/2
Тип анкерного устройства	250К
Комплект соединительных элементов	M18
Размер основания, мм	146 окончание 60 с переходником, 146 окончание 76 с переходником



Фланец Urban II



Цилиндрическая опора City

Опора паркового и уличного освещения



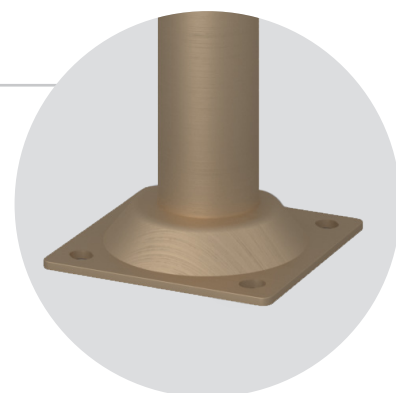
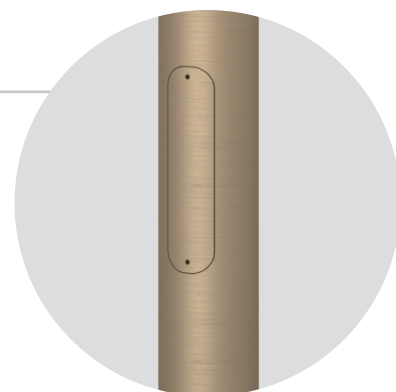
Светильник

Опора City

- Алюминиевый анодированный корпус

- Ниша опоры
Каждая алюминиевая опора освещения имеет нишу для вводного щитка

- Основание
Фланцевое крепление основания для упрощения процесса установки опоры на фундамент



ЦИЛИНДРИЧЕСКАЯ ОПОРА CITY

Технические характеристики:

Применение: освещение придомовых и офисных территорий, парков и пешеходных зон

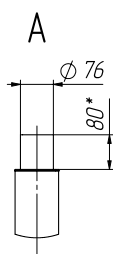
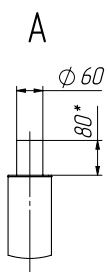
Материал: алюминиевый сплав 6060

Анодирование: 12 цветов, каждый с возможностью эффекта матового покрытия или брашированного

Высота, мм	2000, 4000
Вес, кг	6,2 (City 2), 11,2 (City 4)
Светильники для монтажа	Astra Alfa, Elba, Porto, Bergen, Gronko
Тип анкерного устройства	180К
Комплект соединительных элементов	M14
Размер основания, мм	100 с переходником 60/76

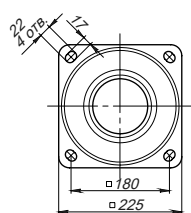
Цилиндрическая опора City

Возможность установки переходников

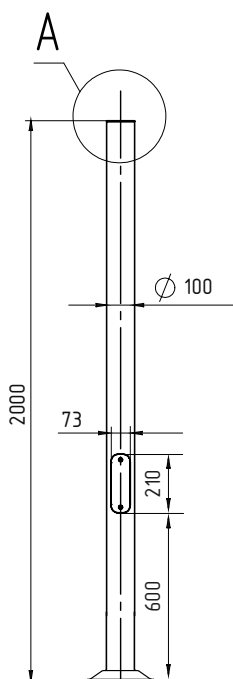


* - размер по умолчанию.

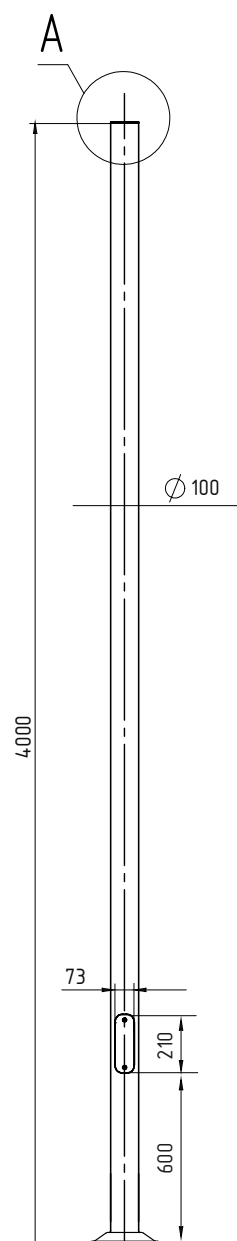
* - размер по умолчанию.



Фланец City
2; 4



City 2



City 4



ОГОЛОВНИКИ

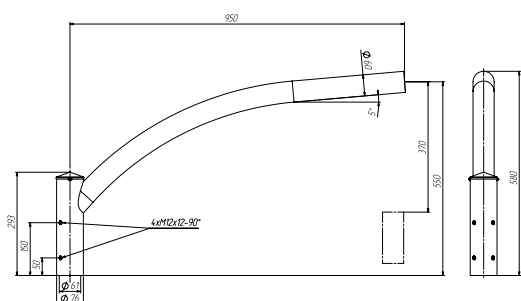
Назначение: для монтажа на алюминиевых опорах типа Urban с окончанием $\varnothing 60$ мм

Материал: алюминиевый сплав 6060

Анодирование: 12 цветов, каждый с возможностью эффекта матового покрытия или брашированного

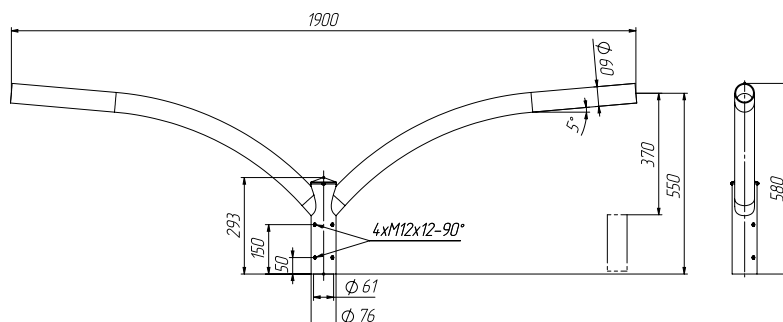
BP-2

Оголовники



BP-2/1/0,95/5

Количество консолей	1
Вес, кг	2,6

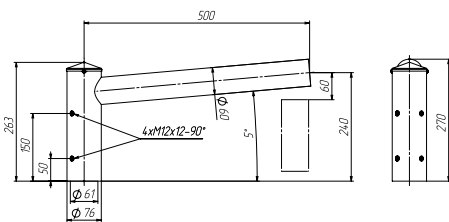


BP-2/2/0,95/5

Количество консолей	2
Вес, кг	4,0

BP-4

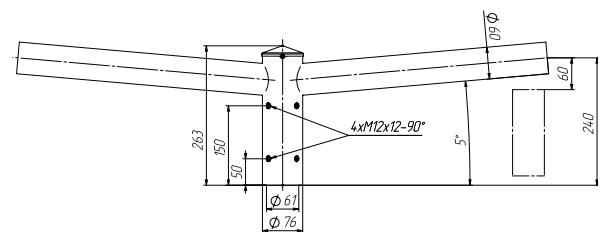
Оголовники



BP-4/1/0,5/5

Количество консолей 1

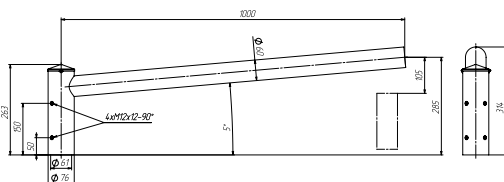
Вес, кг 1,2



BP-4/2/0,5/5

Количество консолей 2

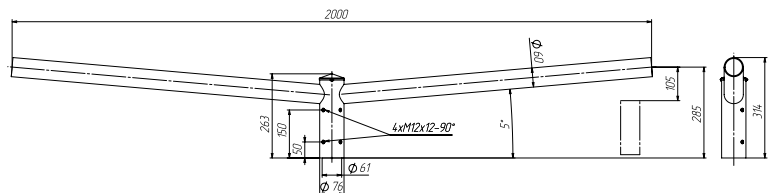
Вес, кг 2,6



BP-4/1/1,0/5

Количество консолей 1

Вес, кг 1,9



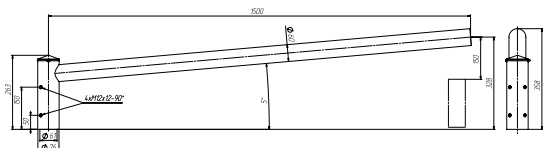
BP-4/2/1,0/5

Количество консолей 2

Вес, кг 3,8

BP-4

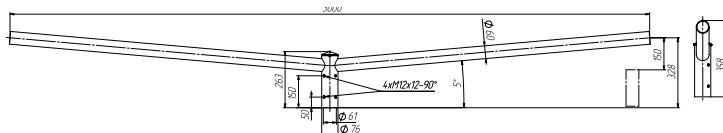
Оголовники



BP-4/1/1,5/5

Количество консолей 1

Вес, кг 2,6



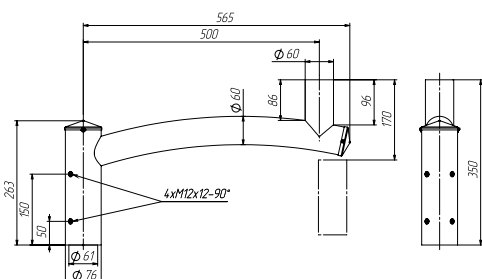
BP-4/2/1,5/5

Количество консолей 2

Вес, кг 5,2

BP-7

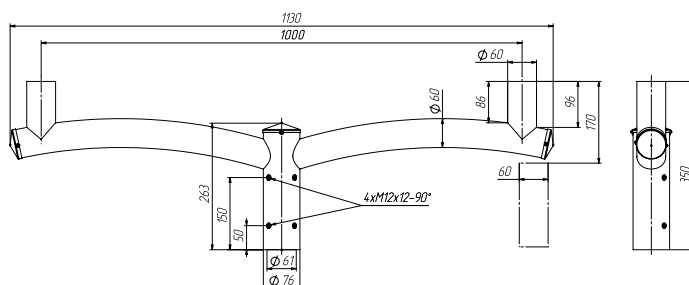
Оголовники



BP-7/1/0,5

Количество консолей 1

Вес, кг 1,9



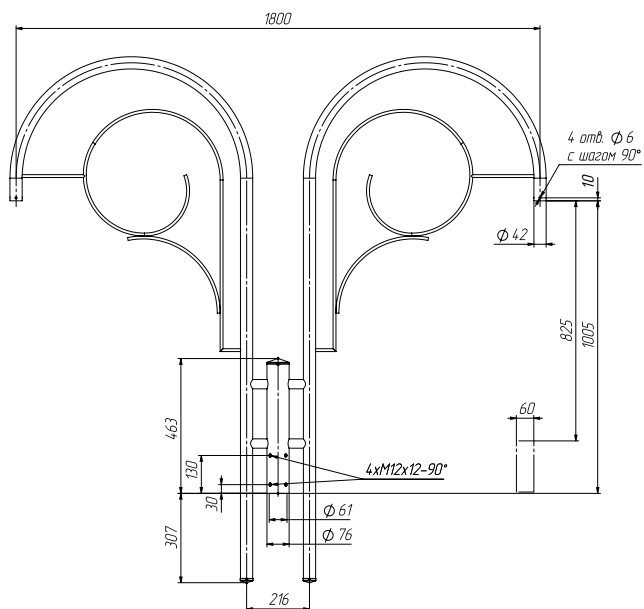
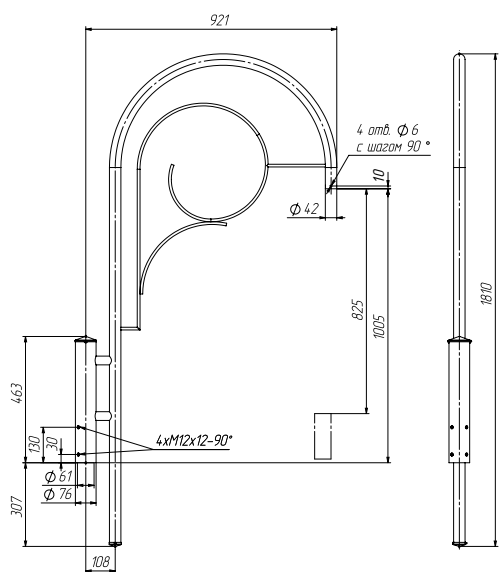
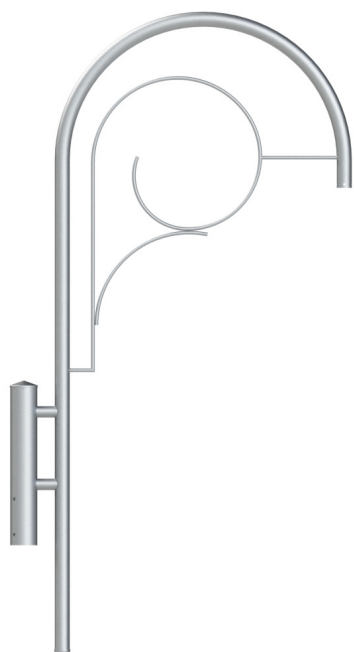
BP-7/2/0,5

Количество консолей 2

Вес, кг 2,8

BA-20

ОГОЛОВНИКИ



BA-20/1

BA-20/2

Количество консолей 1

Количество консолей 2

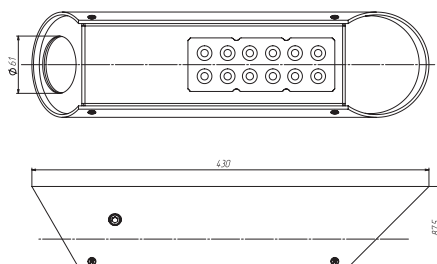
Вес, кг 4,7

Вес, кг 7,8

Светильники

Astra

Уличный светильник



Назначение: городские дороги, поселковые дороги (внутренние), парки, пешеходные переходы, паркинги

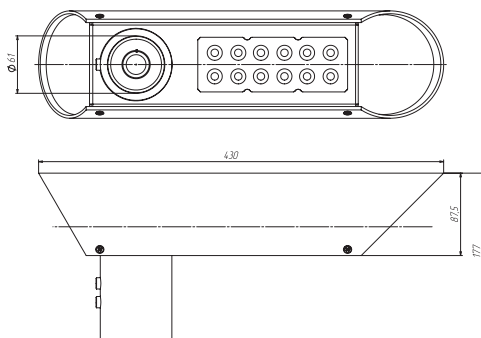
Материал: алюминиевый сплав 6060

Анодирование: 12 цветов, каждый с возможностью эффекта матового покрытия или брашированного

Модификация светильника	LED 28, LED 36, LED 50
Цветовая температура, К	3000 4000, 5000
Оптическая система	T3, T4, DW, ME, SP
Световой поток, Лм	4000 / 5100 / 6400 4200 / 5400 / 6800
Эффективность, Лм/Вт	133 / 127 / 112 140 / 135 / 119
Индекс цветопередачи, Ra	>80
Степень защиты	IP65 для оптической части и питающей системы
Установочные размеры, мм	Ø61
Материал оптической линзы	PMMA
Вес, кг	3,3

Astra Alfa

Уличный светильник



Назначение: городские дороги, поселковые дороги (внутренние), парки, пешеходные переходы, паркинги

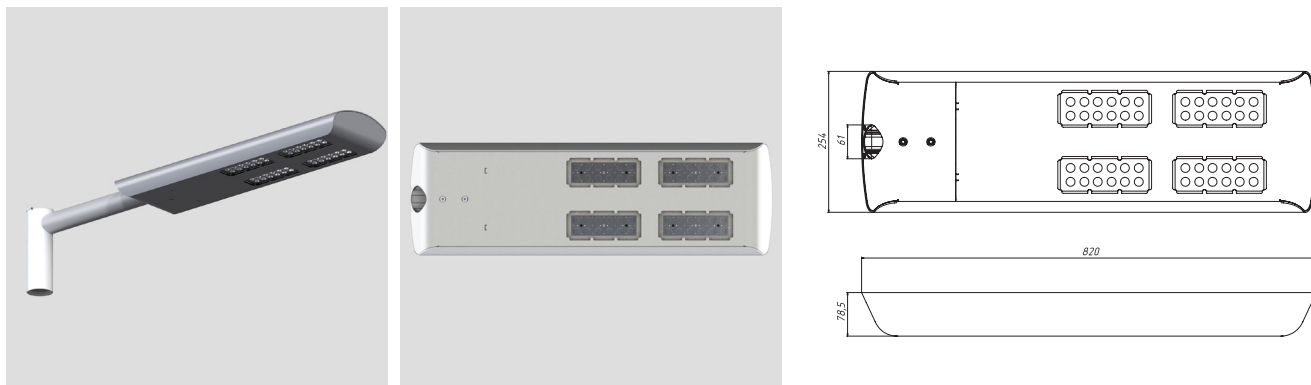
Материал: алюминиевый сплав 6060

Анодирование: 12 цветов, каждый с возможностью эффекта матового покрытия или брашированного

Модификация светильника	LED 28, LED 36, LED 50
Цветовая температура, К	3000 4000, 5000
Оптическая система	T3, T4, DW, ME, SP
Световой поток, Лм	4000 / 5100 / 6400 4200 / 5400 / 6800
Эффективность, Лм/Вт	133 / 127 / 112 140 / 135 / 119
Индекс цветопередачи, Ra	>80
Степень защиты	IP65 для оптической части и питающей системы
Установочные размеры, мм	Ø61
Материал оптической линзы	PMMA
Вес, кг	3,6

Prima

Уличный светильник



Назначение: городские дороги, поселковые дороги (внутренние), парки, пешеходные переходы, паркинги, автострасы и автомагистрали

Материал: алюминиевый сплав 6060

Анодирование: 12 цветов, каждый с возможностью эффекта матового покрытия или брашированного

Модификация светильника	LED 96, LED 120, LED 144
Цветовая температура, К	3000 4000, 5000
Оптическая система	T3, T4, DW, ME, SP
Световой поток, Лм	6900 / 8350 / 9750 7300 / 8850 / 10300
Эффективность, Лм/Вт	125 / 124 / 123 132 / 131 / 130
Индекс цветопередачи, Ra	>80
Степень защиты	IP65 для оптической части и питающей системы
Габаритные размеры, мм	820x254x79
Установочные размеры, мм	Ø61
Материал оптической линзы	PMMA
Вес, кг	7,85

Prima Light

Уличный светильник



Назначение: городские дороги, поселковые дороги (внутренние), парки, пешеходные переходы, паркинги, автострасы и автомагистрали

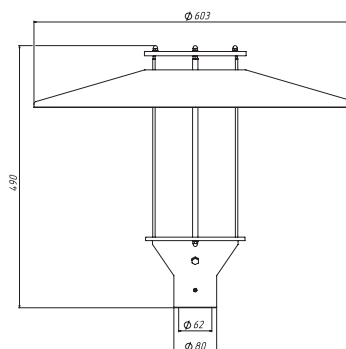
Материал: алюминиевый сплав 6060

Анодирование: 12 цветов, каждый с возможностью эффекта матового покрытия или брашированного

Модификация светильника	LED 48, LED 60, LED 72
Цветовая температура, К	3000 4000, 5000
Оптическая система	T3, T4, DW, ME, SP
Световой поток, Лм	6900 / 8350 / 9750 7300 / 8850 / 10300
Эффективность, Лм/Вт	125 / 124 / 123 132 / 131 / 130
Индекс цветопередачи, Ra	>80
Степень защиты	IP65 для оптической части и питающей системы
Габаритные размеры, мм	620x254x79
Установочные размеры, мм	Ø61
Материал оптической линзы	PMMA
Вес, кг	5,65

Elba

Уличный светильник



Назначение: поселковые дороги (внутренние), парки, пешеходные переходы, паркинги

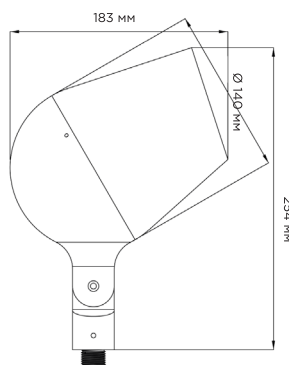
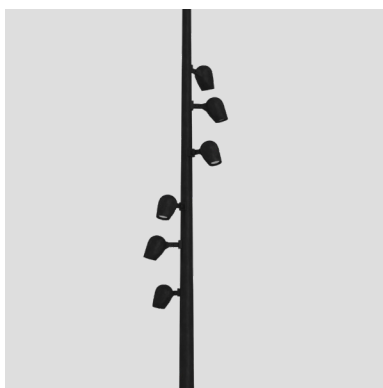
Материал: крышка и корпус – штампованный алюминиевый лист

Анодирование: 12 цветов, каждый с возможностью эффекта матового покрытия или брашированного

Модификация светильника	LED 33
Цветовая температура, К	4000, 5000
Световой поток, Лм	4400
Эффективность, Лм/Вт	122
Индекс цветопередачи, Ra	>80
Степень защиты	IP65 для оптической части и питающей системы
Габаритные размеры, мм	490x600
Установочные размеры, мм	Ø62
Материал оптической линзы	PMMA
Вес, кг	5,5

Gronka

Уличный светильник

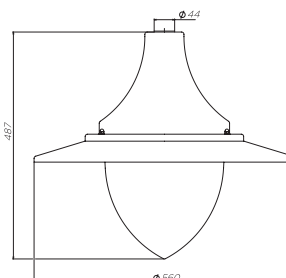


Назначение: парки, пешеходные зоны. Можно установить до шести светильников на одну опору

Модификация светильника	LED 12, LED 18, LED 36, LED 48
Цветовая температура, К	3000, 4000
Световой поток, Лм	1740 / 2610 / 5220 / 6960
Эффективность, Лм/Вт	145
Индекс цветопередачи, Ra	>80
Степень защиты	IP65 для оптической части и питающей системы
Габаритные размеры, мм	d95/140*160 / d95/140*160 / d135/180*250 / d135/180*250
Установочные размеры, мм	d100-146
Материал оптической линзы	PMMA

Tokyo

Уличный светильник



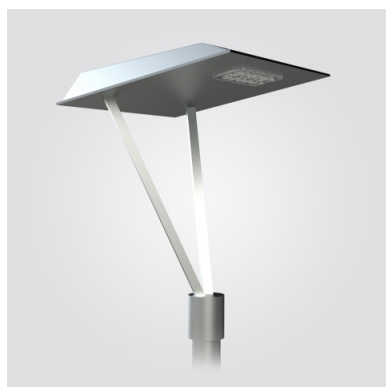
Назначение: парки, пешеходные зоны, паркинги

Материал: корпус - штампованный алюминиевый лист

Модификация светильника	LED 33
Цветовая температура, К	4000, 5000
Световой поток, Лм	4400
Эффективность, Лм/Вт	122
Индекс цветопередачи, Ra	>80
Степень защиты	IP65 для оптической части и питающей системы
Габаритные размеры, мм	560x487
Установочные размеры, мм	Ø44
Материал оптической линзы	PMMA
Вес, кг	6,35

Porto

Уличный светильник



Назначение: поселковые дороги (внутренние), освещение у офисных зданий, парки, пешеходные переходы, велосипедные дороги

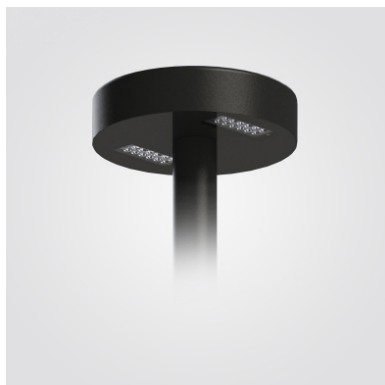
Материал: корпус – алюминий

Цвет: черный, светло-серый

Модификация светильника	LED 30, LED 42, LED 60, LED 84
Световой поток, Лм	4000, 5640, 8000, 11280
Степень защиты	IP65
Ширина x Глубина, мм	420x420
Высота, мм	560
Материал рассеивателя	PMMA
Вес, кг	5

Bergen

Уличный светильник



Назначение: парки, пешеходные переходы, паркинги

Материал: корпус - алюминий

Цвет: черный, светло-серый

Модификация светильника	LED 30, LED 60, LED 120
Световой поток, Лм	3900, 9600, 15800
Степень защиты	IP65
Диаметр, мм	500
Высота, мм	120
Материал рассеивателя	PMMA
Вес, кг	5

Drop

Уличный светильник



Назначение: поселковые дороги (внутренние), освещение у офисных зданий, парки, пешеходные переходы, велосипедные дороги

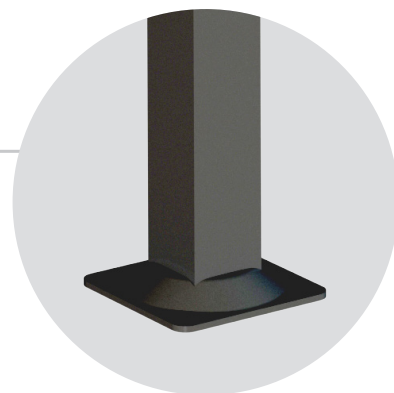
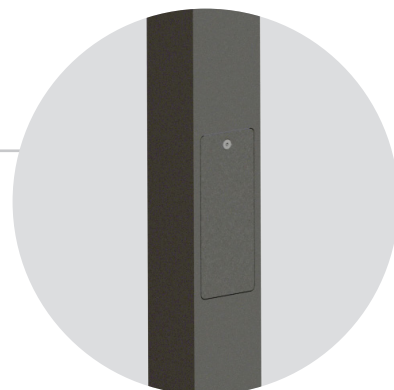
Анодирование: 12 цветов, каждый с возможностью эффекта матового покрытия или брашированного

Модификация светильника	LED 28, LED 36, LED 50
Цветовая температура, К	3000 4000, 5000
Оптическая система	T3, T4, DW, ME, SP
Световой поток, Лм	4200 / 5550 / 7150 4500 / 5900 / 7600
Эффективность, Лм/Вт	140 / 138 / 125 150 / 147 / 133
Индекс цветопередачи, Ra	>80
Степень защиты	IP65 для оптической части и питающей системы
Габаритные размеры, мм	451x300
Установочные размеры, мм	Ø42
Материал оптической линзы	PMMA
Вес, кг	6,55

Slot 4/1

Комплект освещения

- **Алюминиевый анодированный корпус**
- **Светодиодный модуль**
Цветовая температура
3000 К, 4000 К, 5000 К
- **Ниша опоры**
Каждая алюминиевая
опора освещения имеет
нишу для вводного щитка
- **Основание**
Фланцевое крепление
основания для упрощения
процесса установки опоры
на фундамент



Технические характеристики Slot 4/1:

Применение: окружение офисных зданий, парки, пешеходные зоны

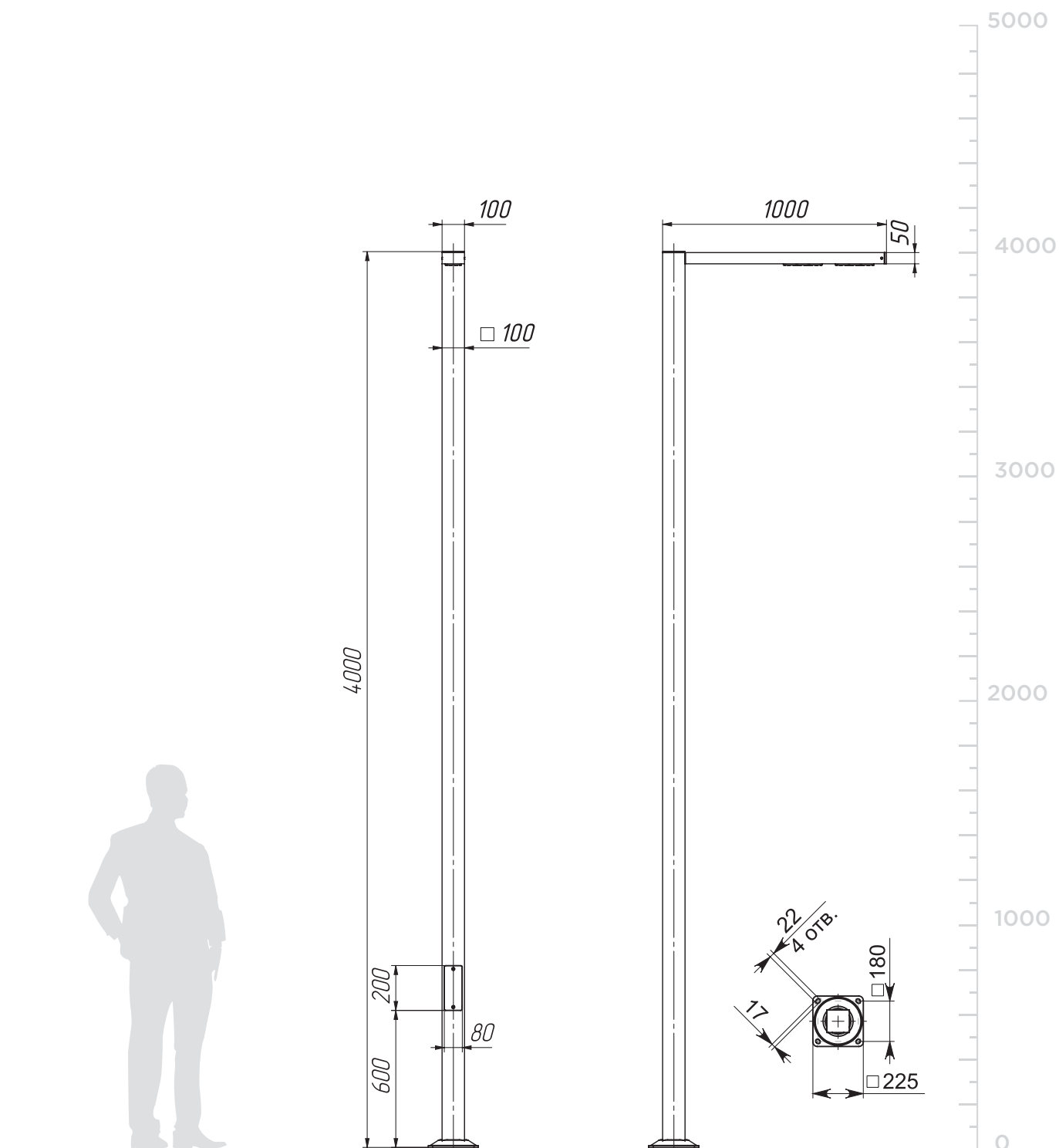
Материал: алюминиевый сплав 6060

Анодирование: 12 цветов, каждый с возможностью эффекта матового покрытия или брашированного

Оптическая система	T3, T4, DW, ME, SP
Высота до модулей LED, мм	4000
Количество светодиодов	24 шт. для 60 Вт
Мощность, Вт	50
Цветовая температура	3000 К, 4000 К, 5000 К
Напряжение питание	220 В, 50/60 Гц
Степень защиты	IP 65 для оптической части и питающей системы
Диапазон рабочих температур	от -40 °С до +50 °С
Срок эксплуатации, ч	не менее 60 000
Тип анкерного устройства	180К
Комплект соединительных элементов	M14
Габариты, мм	высота 4000, профиль корпуса 100x100, профиль выносной 100x50
Вес, кг	19,5

Slot 4/1

Комплект освещения



Slot 4/2

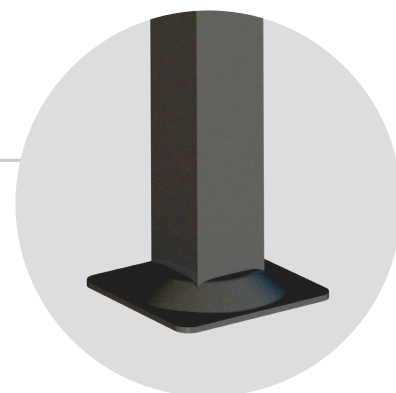
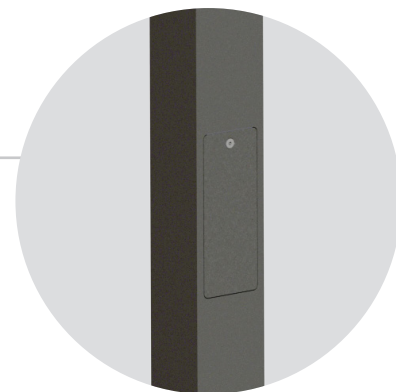
Комплект освещения

- Алюминиевый анодированный корпус

- Светодиодный модуль
Цветовая температура
3000 К, 4000 К, 5000 К

- Ниша опоры
Каждая алюминиевая опора освещения имеет нишу для вводного щитка

- Основание
Фланцевое крепление основания для упрощения процесса установки опоры на фундамент



Технические характеристики Slot 4/2:

Применение: окружение офисных зданий, парки, пешеходные зоны

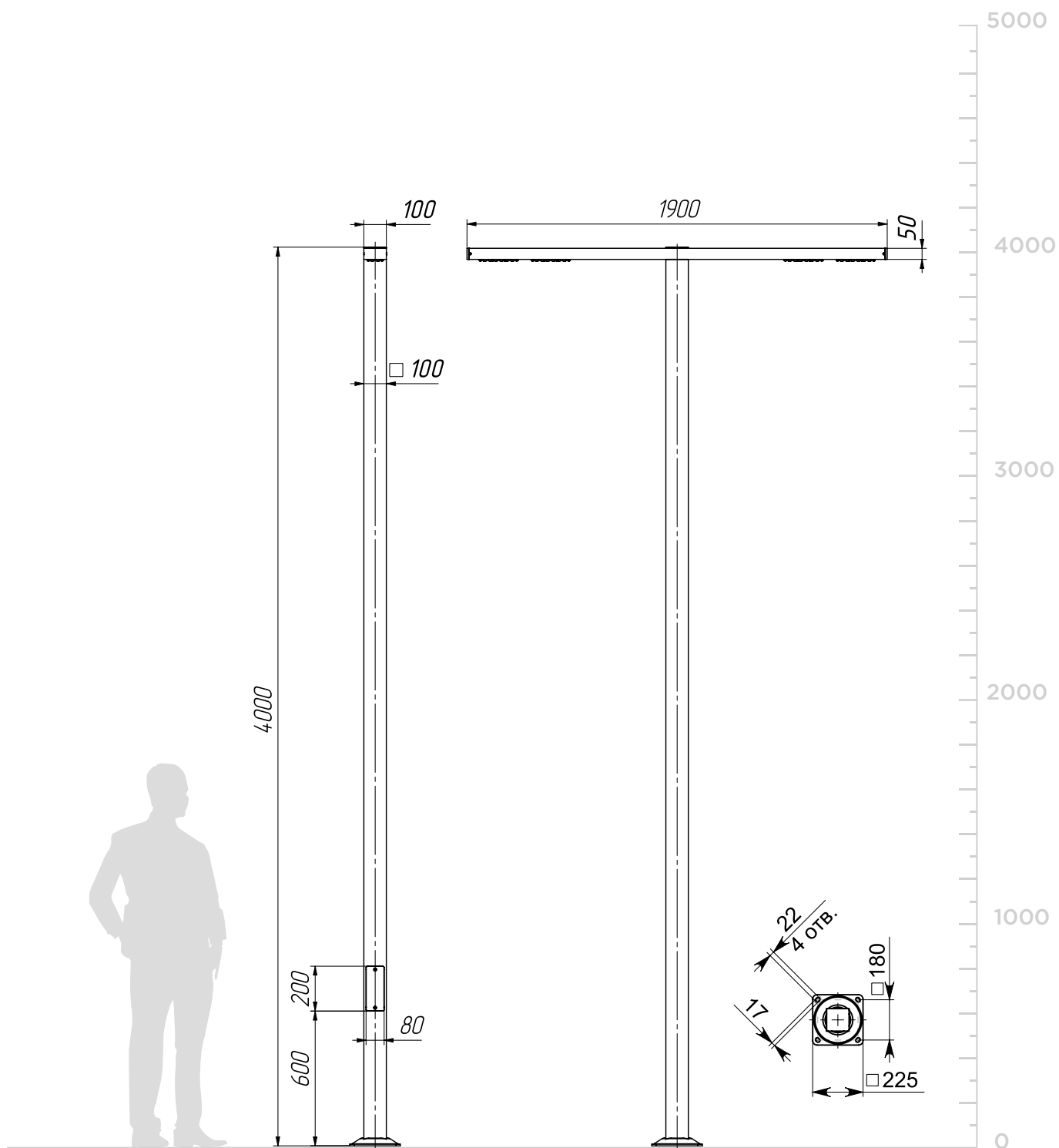
Материал: алюминиевый сплав 6060

Анодирование: 12 цветов, каждый с возможностью эффекта матового покрытия или брашированного

Оптическая система	T3, T4, DW, ME, SP
Высота до модулей LED, мм	4000
Количество светодиодов	48 шт. для 120 Вт (по 24 шт. для 60 Вт на сторону)
Мощность, Вт	100
Цветовая температура	3000 К, 4000 К, 5000 К
Напряжение питание	220 В, 50/60 Гц
Степень защиты	IP 65 для оптической части и питающей системы
Диапазон рабочих температур	от -40 °С до +50 °С
Срок эксплуатации, ч	не менее 60 000
Тип анкерного устройства	180К
Комплект соединительных элементов	M14
Габариты, мм	высота 4000, профиль корпуса 100x100, профиль выносной 100x50
Вес, кг	22

Slot 4/2

Комплект освещения



Slot 4/2/1:

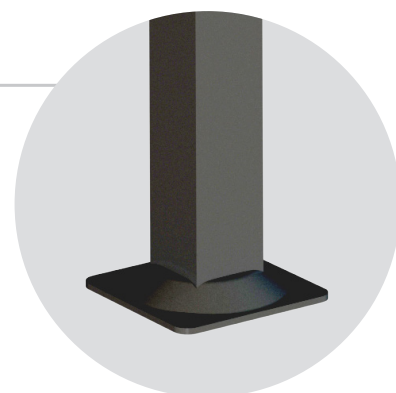
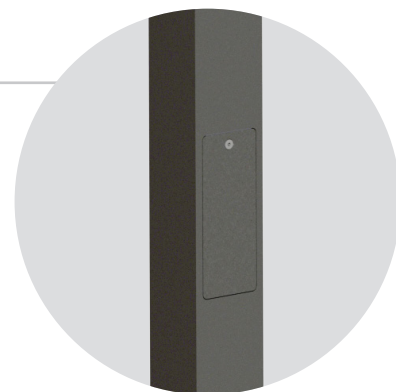
Комплект освещения

- Алюминиевый анодированный корпус

- Светодиодный модуль
Цветовая температура
3000 К, 4000 К, 5000 К

- Ниша опоры
Каждая алюминиевая опора освещения имеет нишу для двух вводных щитков

- Основание
Фланцевое крепление основания для упрощения процесса установки опоры на фундамент



Технические характеристики Slot 4/2/1:

Применение: окружение офисных зданий, парки, пешеходные зоны

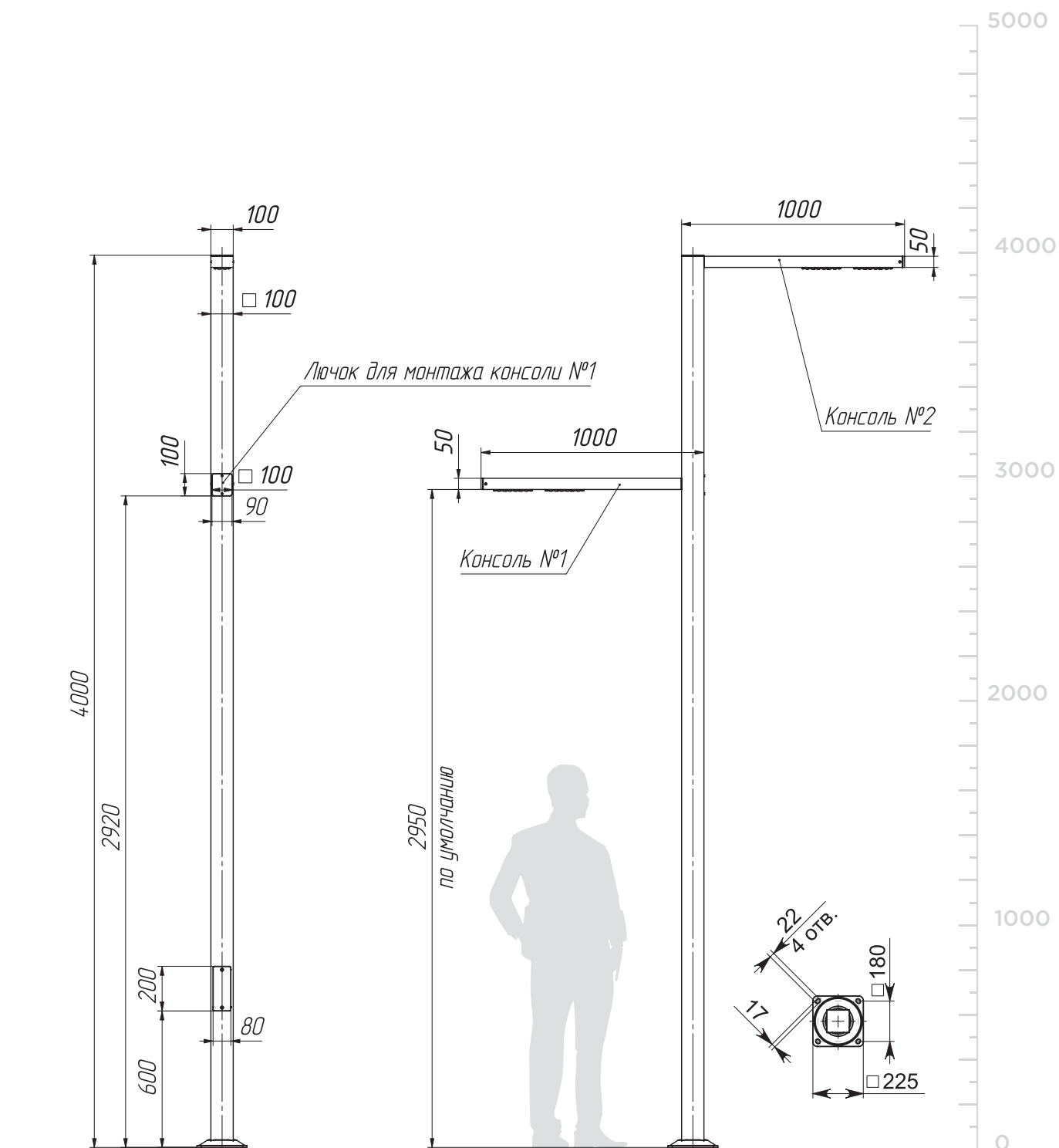
Материал: алюминиевый сплав 6060

Анодирование: 12 цветов, каждый с возможностью эффекта матового покрытия или брашированного

Оптическая система	T3, T4, DW, ME, SP
Высота до модулей LED, мм	4000, 3000
Количество светодиодов	48 шт. для 120 Вт (по 24 шт. для 60 Вт на сторону)
Мощность, Вт	100
Цветовая температура	3000 К, 4000 К, 5000 К
Напряжение питание	220 В, 50/60 Гц
Степень защиты	IP 65 для оптической части и питающей системы
Диапазон рабочих температур	от -40 °С до +50 °С
Срок эксплуатации, ч	не менее 60 000
Тип анкерного устройства	180К
Комплект соединительных элементов	M14
Габариты, мм	высота 4000, профиль корпуса 100x100, профиль выносной 100x50
Вес, кг	23

Slot 4/2/1

Комплект освещения



Valley

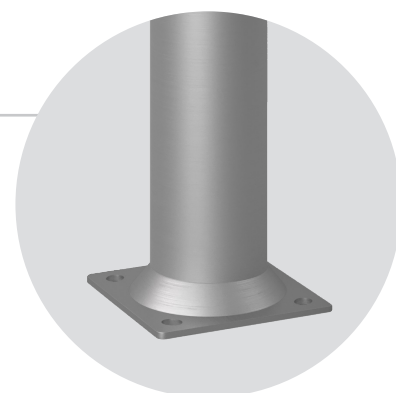
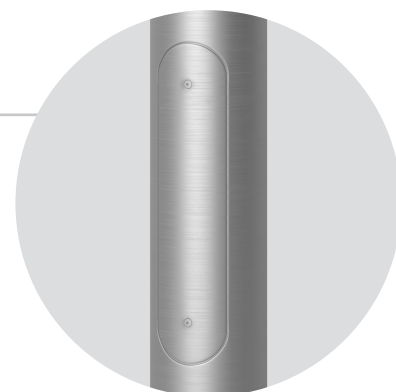
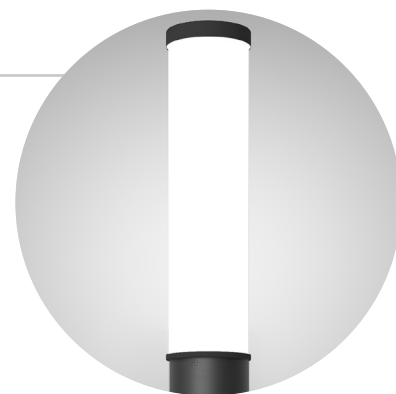
Парковый светильник

- Светодиодный модуль
Цветовая температура
3000 К, 4000 К, 5000 К

- Алюминиевый анодированный корпус

- Ниша опоры
Каждая алюминиевая опора освещения имеет нишу для вводного щитка

- Основание
Фланцевое крепление основания для упрощения процесса установки опоры на фундамент



Технические характеристики:

Применение: освещение придомовых и офисных территорий, парков и пешеходных зон

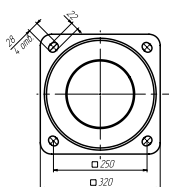
Материал: алюминиевый сплав 6060

Анодирование: 12 цветов, каждый с возможностью эффекта матового покрытия или брашированного

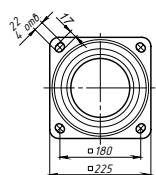
Оптическая система	рассеиватель
Высота рассеивателя, мм	H1 = 115, H2 = 580, H3 = 915
Источник света	печатная плата с кол-м светодиодов — 8 шт. для 16 Вт, 16шт. для 32 Вт светодиодная лента
Valley 45, 60, 90	
Valley 200, 300, 360	
Мощность, Вт	16 32
Цветовая температура	3000 К, 4000 К, 5000 К
Напряжение питание	220 В, 50/60 Гц
Степень защиты	IP 65 для оптической части и питающей системы
Диапазон рабочих температур	от -40 °С до +50 °С
Срок эксплуатации ч	не менее 60 000
Тип анкерного устройства	180К (Valley 200, 300, 360) 110Т (Valley 45, 60, 90)
Комплект соединительных элементов	M14 (Valley 200, 300, 360) M8 (Valley 45, 60, 90)
Габариты, мм	D1 = 150, D2 = 180
Вес, кг	
Valley 45	5,0
Valley 60	5,5
Valley 90	7,0
Valley 200	13,0
Valley 300	17,0
Valley 360	28,0

Valley

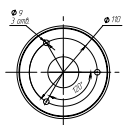
Комплект освещения



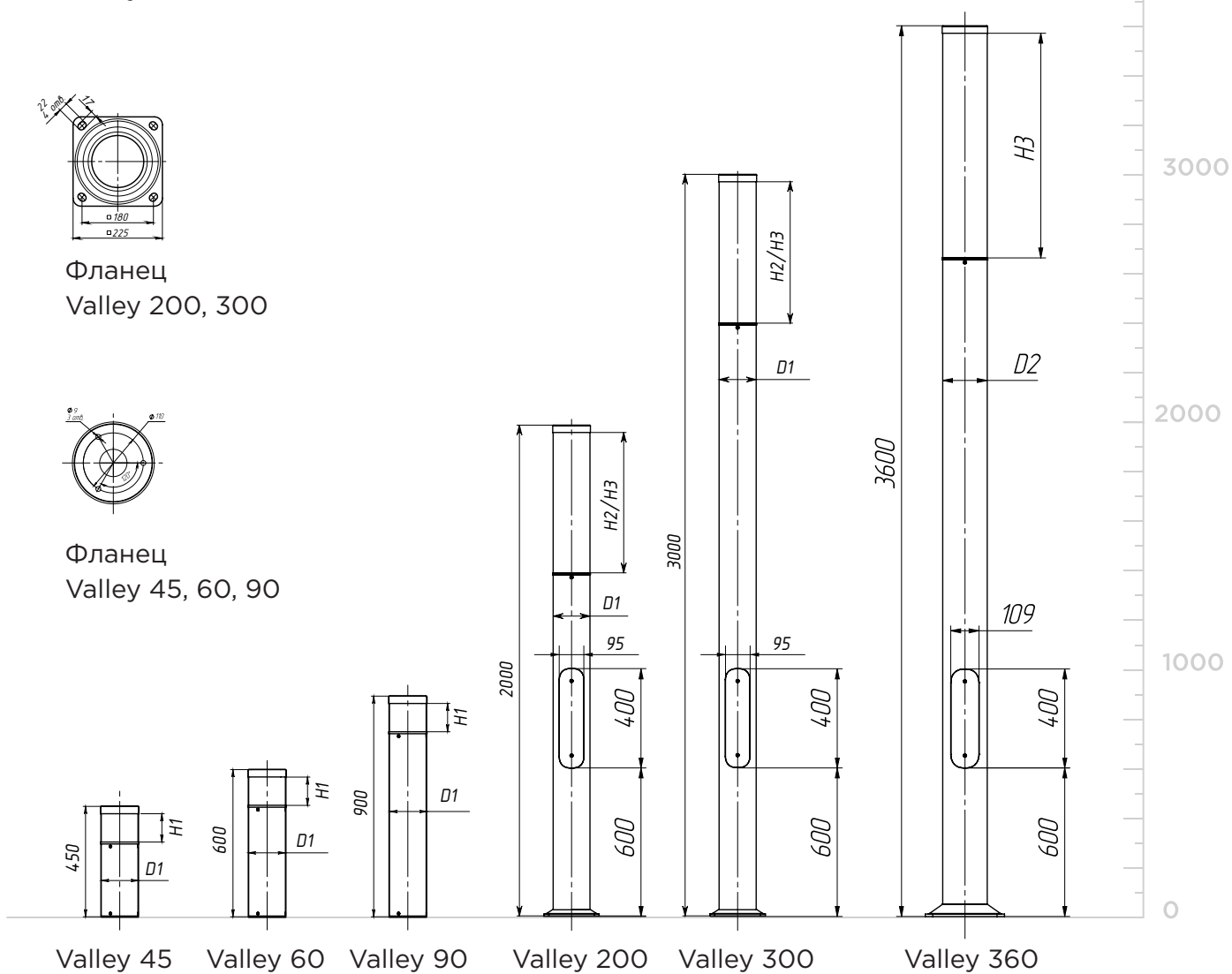
Фланец
Valley 360



Фланец
Valley 200, 300



Фланец
Valley 45, 60, 90



Valley 45

Valley 60

Valley 90

Valley 200

Valley 300

Valley 360

Garden

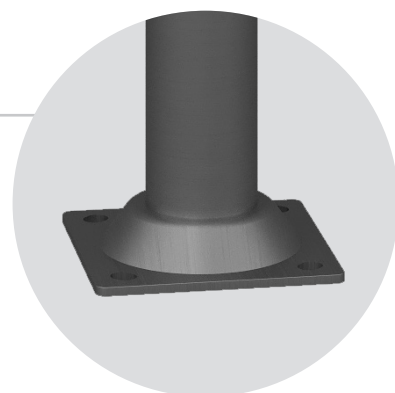
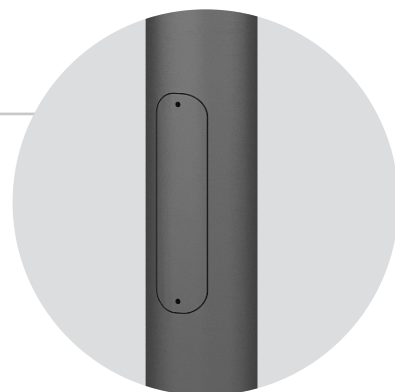
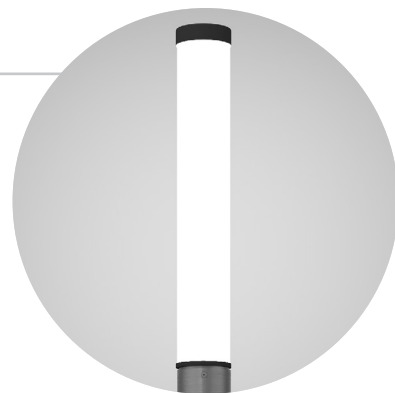
Парковый светильник

- Светодиодный модуль
Цветовая температура
3000 К, 4000 К, 5000 К

- Алюминиевый анодированный корпус

- Ниша опоры
Каждая алюминиевая опора освещения имеет нишу для вводного щитка

- Основание
Фланцевое крепление основания для упрощения процесса установки опоры на фундамент



Технические характеристики:

Применение: освещение придомовых и офисных территорий, парков и пешеходных зон

Материал: алюминиевый сплав 6060

Анодирование: 12 цветов, каждый с возможностью эффекта матового покрытия или брашированного

Оптическая система	рассеиватель
Высота рассеивателя, мм	H1 = 115, H2 = 580, H3 = 915
Источник света	
Garden 140	печатная плата с кол-ом светодиодов — 8 шт. для 16 Вт, 16 шт. для 32 Вт
Garden 260	светодиодная лента
Мощность, Вт	16 32
Цветовая температура	3000 К, 4000 К, 5000 К
Напряжение питание	220 В, 50/60 Гц
Степень защиты	IP 65 для оптической части и питающей системы
Диапазон рабочих температур	от -40 °С до +50 °С
Срок эксплуатации, ч	не менее 60 000
Тип анкерного устройства	180К (Garden 260) 70Т (Garden 140)
Комплект соединительных элементов	M14 (Garden 260) M8 (Garden 140)
Диаметр, мм	100
Габариты, мм	1400, 2600
Вес, кг	
Garden 140	7,5
Garden 260	12,0

Garden

Парковый светильник

6000

5000

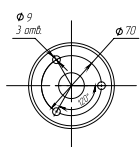
4000

3000

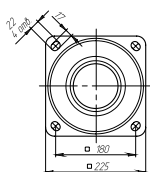
2000

1000

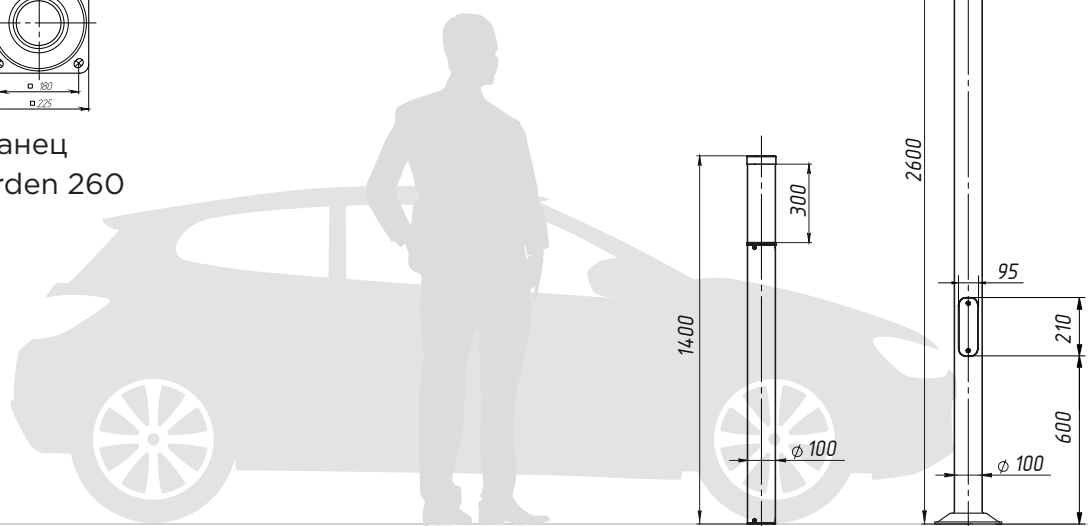
0



Фланец
Garden 140



Фланец
Garden 260

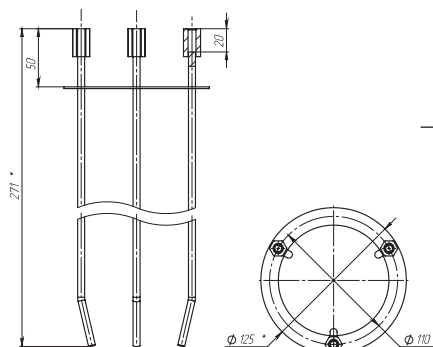


Garden 140

Garden 260

Анкерные устройства

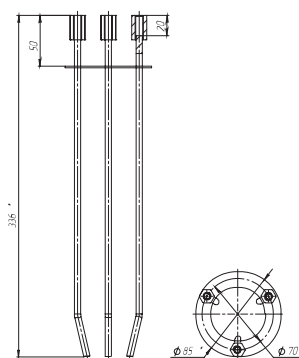
Каркас для фундамента 110Т



Предназначение Valley 45,
Valley 60,
Valley 90

Материал Оцинкованная
сталь

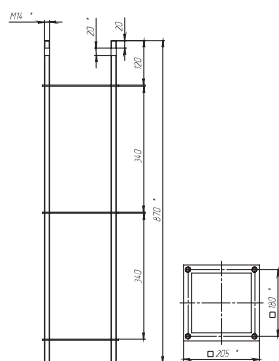
Каркас для фундамента 70Т



Предназначение Garden 140

Материал Оцинкованная
сталь

Каркас для фундамента 180К

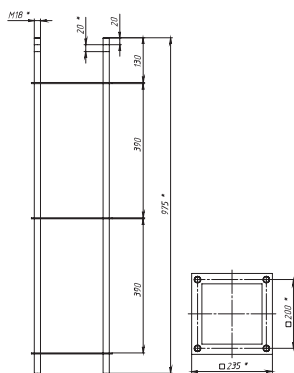


Предназначение Valley 200,
Valley 300,
Garden 260,
City 2, City 4,
Urban 4,
Urban 5,
Urban 6

Материал Оцинкованная
сталь

Анкерные устройства

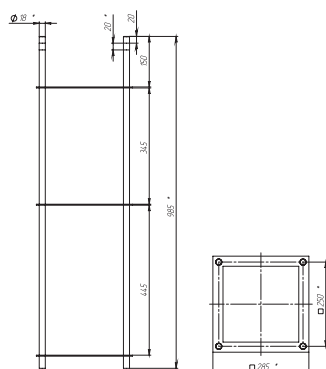
Каркас для фундамента 200К



Предназначение Urban 3
Urban 4,
Urban 5,
Urban 6

Материал Оцинкованная
сталь

Каркас для фундамента 250К



Предназначение Urban II,
Urban 7,
Urban 8

Материал Оцинкованная
сталь

Реализованные проекты

Коттеджный поселок «Найди» г. Ижевск

В марте 2022 года девелопер загородного жилья разместил заказ на садовое освещение первой очереди строящегося коттеджного поселка «Найди». За 30 календарных дней мы произвели и смонтировали 24 осветительных столбика Valley 90 черного цвета.



Проект Центр художественной гимнастики г. Минск

Заказ Valley 300, количество 16 шт., цвет С32 (шампань) установлены по адресу Минск, проспект Победителей, 112 объект Центр художественной гимнастики. Концепция проекта МФК была придумана итальянскими архитекторами, получившими свое вдохновение в территориях и ландшафте, на котором он будет расположен.



Комплексное благоустройство общественной территории сквера по ул. Чаадаева в Московском районе г. Нижнего Новгорода

Заказ Valley 300 количество 8 шт., окрашивание в RAL 7003.



Центральная площадь с. Завьялово

Заказ Slot 4/2, количество 15 шт., цвет С32 (шампань) установлены на центральной площади административного центра села Завьялово. Благоустройство территории готовили к открытию ежегодных сельских спортивных игр Удмуртской Республики.



ALUMPARK

Современные алюминиевые опоры
от Российского производителя

КОНТАКТЫ

+7 912 440 30 22

hello@alumpark.ru,

alumpark.ru

